

LEGENDA MIESTNOSTÍ:

OZNAČ. MIEST.	NÁZOV MIESTNOSTI	PLOCHA m ²	PODLAHA	STENY	STROP
101	Vstupná chodba	8,05	P1 Keramická dlažba	Tenkostvovná stierka ker.soklík	Sádrokartón, na CD a UD profíloch
102	Chodba	9,23	P2 Plávajúca podlaha		Sádrokartón, na CD a UD profíloch
103	Obývačka s kuchynkou	38,36	P2 Plávajúca podlaha		Sádrokartón, na CD a UD profíloch
104	Pracovňa	15,75	P2 Plávajúca podlaha		Sádrokartón, na CD a UD profíloch
105	WC, Technická miestnosť	3,41	P2 Plávajúca podlaha		Sádrokartón, na CD a UD profíloch
106	Kúpeľňa	9,93	P1 Keramická dlažba		Vodeodolný SDK, na CD a UD profíloch
107	Šatník	5,25	P2 Plávajúca podlaha		Sádrokartón, na CD a UD profíloch
108	Spálňa	12,91	P2 Plávajúca podlaha		Sádrokartón, na CD a UD profíloch
109	Detská izba	11,52	P1 Plávajúca podlaha		Sádrokartón, na CD a UD profíloch
110	Detská izba	12,69	P1 Plávajúca podlaha		Sádrokartón, na CD a UD profíloch
111	Terasa	17,50	P3 Keramická dlažba protišmyk.mrazuodolná		
112	Terasa	13,00	P3 Keramická dlažba protišmyk.mrazuodolná		

Plocha celkom 157,60 m²

LEGENDA MATERIÁLOV:

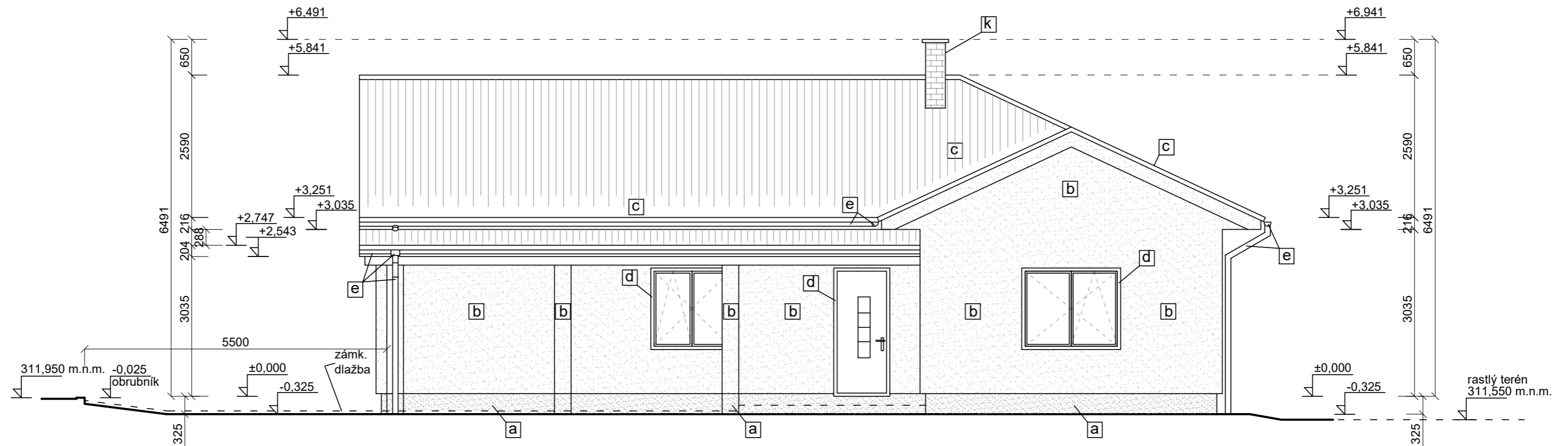
- Obvodové murivo YTONG STANDARD hr. 300mm
- Nosné interiérové murivo YTONG STATIK hr. 200 mm
- Priečkové murivo YTONG KLASIK hr. 125 mm
- Zateplenie EPS 70 hr. 200mm
- Minerálna vata ISOVER (KNAUF)
- Betón C16/20 (B20)
- Betón C16/20 (B20), Debniace tvárnice
- EPS 100, Styrodur
- Zhutnený štrkový násyp

±0,000 = 311,975 m.n.m.

Cestný obrubník = 311,950 m.n.m.

POZNÁMKA - projekt je vypracovaný pre stavebné povolenie

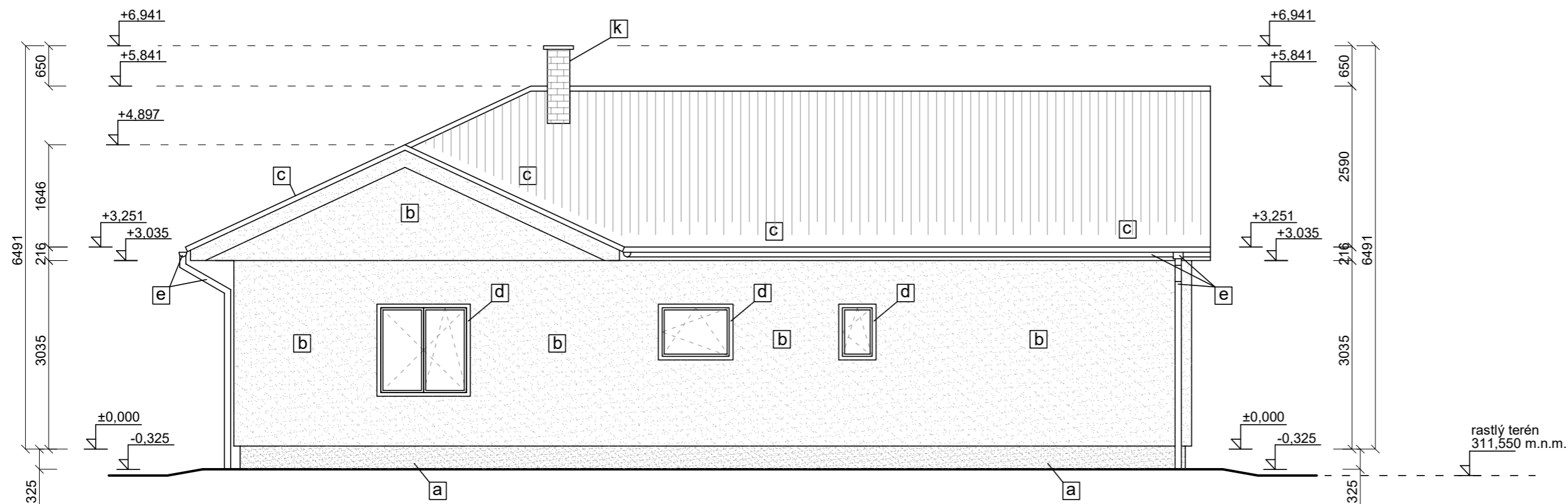
INVESTOR: INTERIERDVERE REALITY S.R.O., J. JESENSKÉHO 4703, 960 01 ZVOLEN			
ZODP. PROJEKTANT: ING. KOLLÁR IVAN, OSLOBODITEĽOV 2681/100, 96221 LIESKOVEC			
MIESTO STAVBY: HRONSEK	STUPEŇ: DSP		
PARCELA ČÍSLO: 241/3, 339/19	KÚ: HRONSEK	VÚC: BB	DÁTUM: 01/2023
NÁZOV STAVBY: IBV HRONSEK - NA PAŽITI - výstavba rodinných domov, Hronsek RODINNÝ DOM SO 02 - B		FORMÁT: 2A4	PROFESIA: ARCH.
NÁZOV VÝKRESU: Pôdorys 1.NP		MIERKA: 1: 75	ČÍS. VÝKRESU: 04



- a** sokel - extrudovaný polystyrén XPS, arm. sieťka do stav. lepidla, farba šedá
- b** fasáda, stĺpiky z DT30 - omietka akrylátová, farba biela so zrnom
- c** strešná krytina - betónová škridla, farba čierna
- d** okenné a dverné výplne plastové, farba antracit (exteriér), biela (interiér)
- e** klampiarske výrobky z pozinkovaného plechu, farba čierna
- k** komín Schiedel - omietka akrylátová, farba biela so zrnom

POZNÁMKA - projekt je vypracovaný pre stavebné povolenie

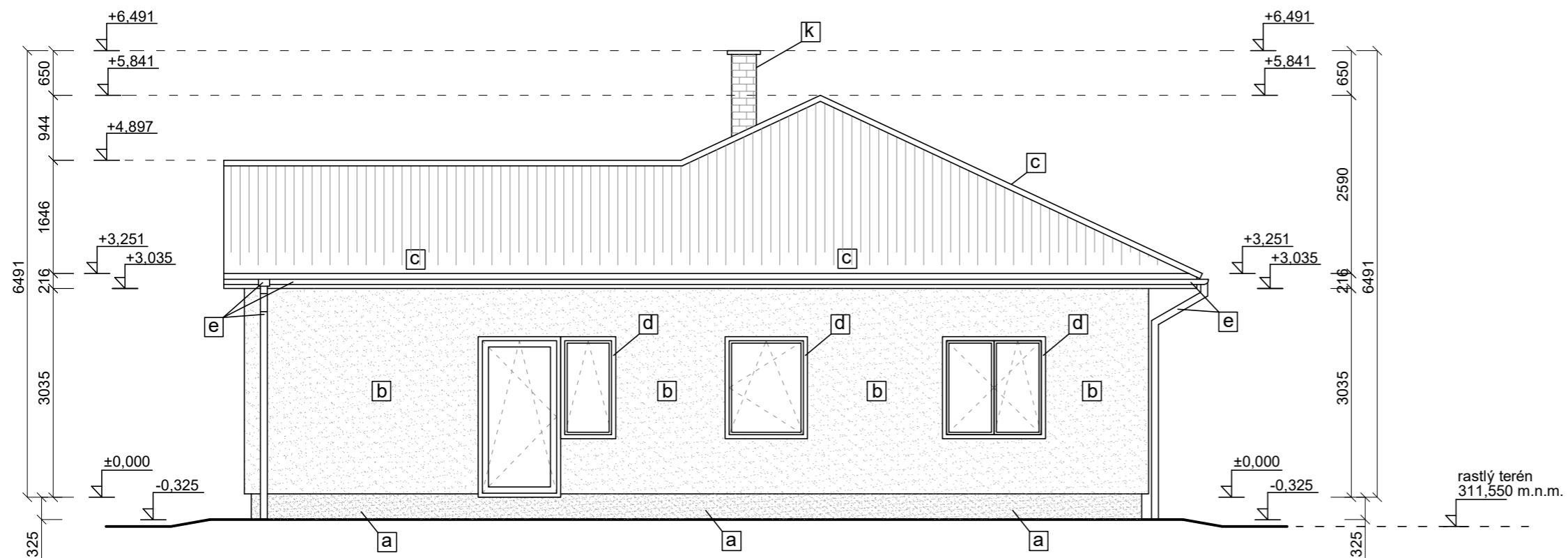
INVESTOR: INTERIERDVERE REALITY S.R.O., J. JESENSKÉHO 4703, 960 01 ZVOLEN	
ZODP. PROJEKTANT: ING. KOLLÁR IVAN, OSLOBODITEĽOV 2681/100, 96221 LIESKOVEC	
MIESTO STAVBY: HRONSEK	STUPEŇ: DSP
PARCELA ČÍSLO: 241/3, 339/19 KÚ: HRONSEK VÚC: BB	DÁTUM: 01/2023
NÁZOV STAVBY: IBV HRONSEK - NA PAŽITI - výstavba rodinných domov, Hronsek RODINNÝ DOM SO 02 - B	FORMÁT: 2A4 PROFESIA: ARCH.
NÁZOV VÝKRESU: Pohľad južný	MIERKA: 1: 75 ČÍS. VÝKRESU: 09



- [a] sokel - extrudovaný polystyrén XPS, arm. sieťka do stav. lepidla, farba šedá
- [b] fasáda, stípkiky z DT30 - omietka akrylátová, farba biela so zrnom
- [c] strešná krytina - betónová škridla, farba bude dodatočne upresnená
- [d] okenné a dverné výplne plastové, farba antracit (exteriér), biela (interiér)
- [e] klampiarske výrobky z pozinkovaného plechu, farba podľa strešnej krytiny
- [K] komín Schiedel - omietka akrylátová, farba biela so zrnom

POZNÁMKA - projekt je vypracovaný pre stavebné povolenie

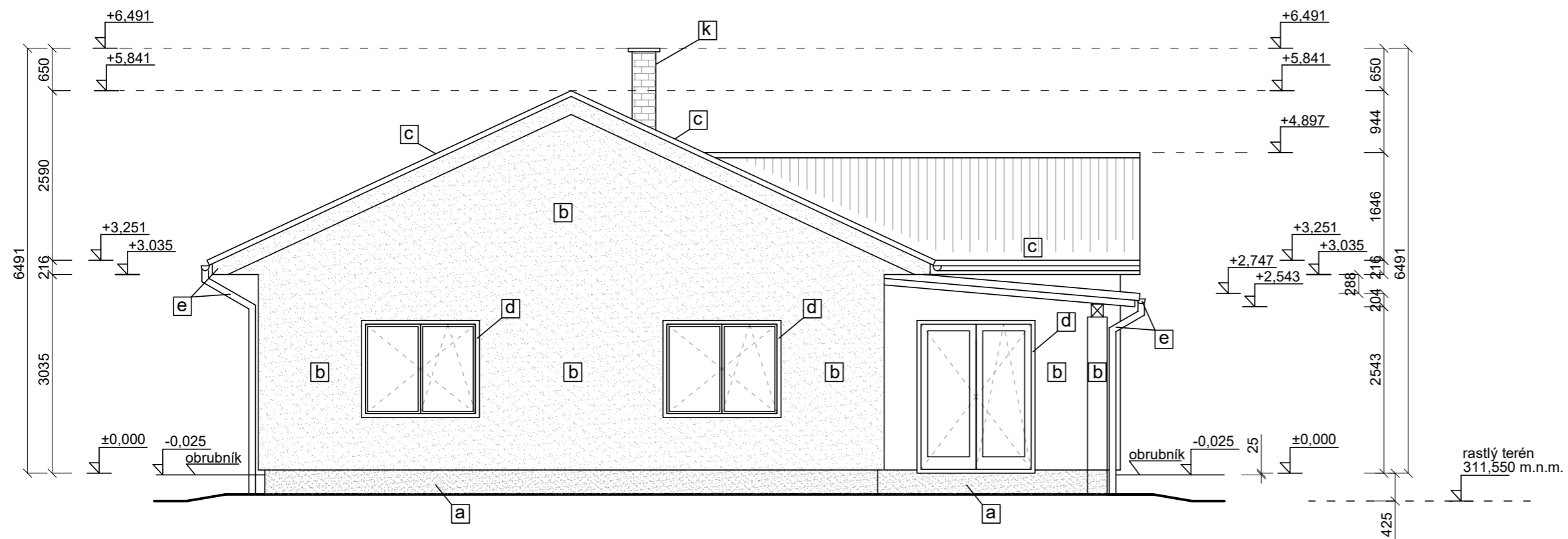
INVESTOR: INTERIERDVERE REALITY S.R.O., J. JESENSKÉHO 4703, 960 01 ZVOLEN			
ZODP. PROJEKTANT: ING. KOLLÁR IVAN, OSLOBODITEĽOV 2681/100, 96221 LIESKOVEC			
MIESTO STAVBY: HRONSEK			STUPEŇ: DSP
PARCELA ČÍSLO: 241/3, 339/19		KÚ: HRONSEK	VÚC: BB
NÁZOV STAVBY: IBV HRONSEK - NA PAŽITI - výstavba rodinných domov, Hronsek RODINNÝ DOM SO 02 - B			FORMÁT: 2A4
NÁZOV VÝKRESU: Pohľad severný			MIERKA: 1: 75
			ČÍS. VÝKRESU: 11



- [a] sokel - extrudovaný polystyrén XPS, arm. sieťka do stav. lepidla, farba šedá
- [b] fasáda, stípy z DT30 - omietka akrylátová, farba biela so zrnom
- [c] strešná krytina - betónová škridla, farba bude dodatočne upresnená
- [d] okenné a dverné výplne plastové, farba antracit (exteriér), biela (interiér)
- [e] klampiarske výrobky z pozinkovaného plechu, farba podľa strešnej krytiny
- [K] komín Schiedel - omietka akrylátová, farba biela so zrnom

POZNÁMKA - projekt je vypracovaný pre stavebné povolenie

INVESTOR: INTERIERDVERE REALITY S.R.O., J. JESENSKÉHO 4703, 960 01 ZVOLEN			
ZODP. PROJEKTANT: ING. KOLLÁR IVAN, OSLOBODITEĽOV 2681/100, 96221 LIESKOVEC			
MIESTO STAVBY: HRONSEK			STUPEŇ: DSP
PARCELA ČÍSLO: 241/3, 339/19		KÚ: HRONSEK	VÚC: BB
NÁZOV STAVBY: IBV HRONSEK - NA PAŽITI - výstavba rodinných domov, Hronsek RODINNÝ DOM SO 02 - B			FORMÁT: 2A4
NÁZOV VÝKRESU:			PROFESIA: ARCH.
Pohľad východný			MIERKA: 1: 75
			ČÍS. VÝKRESU: 10



- [a] sokel - extrudovaný polystyrén XPS, arm. sieťka do stav. lepidla, farba šedá
- [b] fasáda, stípkový z DT30 - omietka akrylátová, farba biela so zrnom
- [c] strešná krytina - betónová škridla, farba bude dodatočne upresnená
- [d] okenné a dverné výplne plastové, farba antracit (exteriér), biela (interiér)
- [e] klampiarske výrobky z pozinkovaného plechu, farba podľa strešnej krytiny
- [K] komín Schiedel - omietka akrylátová, farba biela so zrnom

POZNÁMKA - projekt je vypracovaný pre stavebné povolenie

INVESTOR: INTERIERDVERE REALITY S.R.O., J. JESENSKÉHO 4703, 960 01 ZVOLEN			
ZODP. PROJEKTANT: ING. KOLLÁR IVAN, OSLOBODITEĽOV 2681/100, 96221 LIESKOVEC			
MIESTO STAVBY: HRONSEK			STUPEŇ: DSP
PARCELA ČÍSLO: 241/3, 339/19		KÚ: HRONSEK	VÚC: BB
NÁZOV STAVBY: IBV HRONSEK - NA PAŽITI - výstavba rodinných domov, Hronsek RODINNÝ DOM SO 02 - B			FORMÁT: 2A4
NÁZOV VÝKRESU:			PROFESIA: ARCH.
Pohľad západný			MIERKA: 1: 75
			ČÍS. VÝKRESU: 08